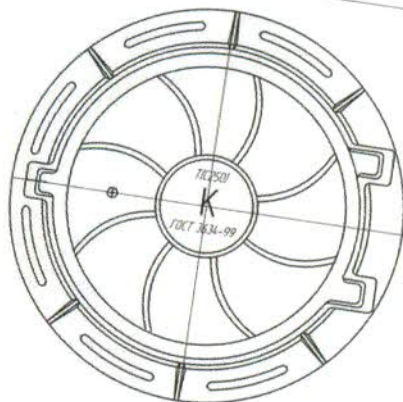
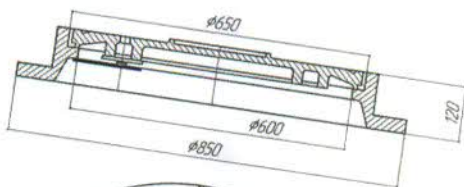


КАТАЛОГ

ООО «Титан»

- Люки чугунные
- Люки полимерно-песчаные



Все для тепло-водо-газоснабжения

ООО «ТИТАН»



ООО «Титан» занимается реализацией элементов трубопроводов, запорной арматуры, оборудования и комплектующих для объектов тепло-водо-газоснабжения и нефтепроводов. 11 лет работы, широкий ассортимент на складе в г. Краснодаре и г. Сочи. Низкие цены и максимально короткие сроки поставки позволяют фирме занимать лидирующее положение на рынке в Краснодарском крае.

Уважаемые коллеги!!

Опытные менеджеры дадут исчерпывающую информацию по любому виду товара. Мы беремся за выполнение любых заявок, а наши цены Вас приятно удивят. Доставка позиций под заказ осуществляется в максимально короткие сроки.

Мы гарантируем Вам 100% комплектацию.

- Доставка товара по городу осуществляется транспортом фирмы бесплатно.
- Вся продукция соответствует требованию ГОСТов.
- На весь товар имеются соответствующие лицензии и сертификаты.
- Для постоянных клиентов работает гибкая система скидок.
- У нас индивидуальный подход к каждому клиенту.

МЫ РАБОТАЕМ ДЛЯ ВАС!

Желаем Вам успехов в работе

Люк канализационный тяжелый на шарнире тип Т (С-250)1-60 ГОСТ 3634-99



Назначение:

Устанавливается на смотровые колодцы сетей водопровода, канализации, тепло и газоснабжения на городских автодорогах с интенсивным движением.

Крышка люка шарнирно прикреплена к корпусу.

Технические характеристики:

ГОСТ	ГОСТ 3634-99
Тип люка	тип Т (С-250)1-60
Диаметр корпуса люка, мм	870
Высота корпуса люка, мм	120
Вес корпуса люка, кг	106
Диаметр крышки люка, мм	775
Толщина крышки люка, мм	50
Вес крышки люка, кг	53
Предельная нагрузка, т/с	25
Марка чугуна	СЧ-20
Назначение	К-бытовая и производственная канализация, В-водопровод, Д-дождевая канализация



Люк чугунный канализационный типа «Л»1-60 ГОСТ 3634-99



Назначение:

Люк чугунный для смотровых колодцев типа «Л» (Легкий люк). ГОСТ 3634-99. Предназначен для установки в зоне зеленых насаждений и на проезжей части улиц с допустимой предельной нагрузкой 3 т/с

Технические характеристики:

ГОСТ	ГОСТ 3634-99
Тип люка	Легкий
Диаметр корпуса люка, мм	770
Высота корпуса люка, мм	90
Вес корпуса люка, кг	35
Диаметр крышки люка, мм	675
Толщина крышки люка, мм	40
Вес крышки люка, кг	30
Предельная нагрузка, т/с	3
Марка чугуна	СЧ 20
Назначение	К-бытовая и производственная канализация, В-водопровод, Д-дождевая канализация, Г-пожарный гидрант

Люк чугунный канализационный тип «Т» (С-250) ГОСТ 3634-99 с запорным устройством



Назначение:

Люк чугунный для смотровых колодцев типа «Т» (С-250) с запорным устройством. ГОСТ 3634-99
Предназначен для установки на колодцах сетей водопровода, канализации, тепло и газоснабжения на общегородских автомобильных дорогах с допустимой предельной нагрузкой 25 т/с.

Технические характеристики:

ГОСТ	ГОСТ 3634-99
Тип люка	Тяжелый
Диаметр корпуса люка, мм	850
Высота корпуса люка, мм	120
Вес корпуса люка, кг	53
Диаметр крышки люка, мм	636
Толщина крышки люка, мм	50
Вес крышки люка, кг	53
Предельная нагрузка, т/с	25
Марка чугуна	СЧ 20
Назначение	К-бытовая и производственная канализация, В-водопровод, Д-дождевая канализация, Г-пожарный гидрант, ТСОД-технические средства обеспечения движения



Люк чугунный канализационный типа «ТМ» (С 250) 1-60 ГОСТ 3634-99



Назначение:

Люк чугунный для смотровых колодцев типа «ТМ» (Тяжелый магистральный люк). ГОСТ 3634-99. Предназначен для установки на колодцах сетей водопровода, канализации, тепло и газоснабжения на общегородских автомобильных дорогах с допустимой предельной нагрузкой 25 т/с.

Технические характеристики:

ГОСТ	ГОСТ 3634-99
Тип люка	Тяжелый магистральный
Диаметр корпуса люка, мм	840
Высота корпуса люка, мм	120
Вес корпуса люка, кг	50
Диаметр крышки люка, мм	636
Толщина крышки люка, мм	55
Вес крышки люка, кг	78
Предельная нагрузка, т/с	25
Марка чугуна	СЧ 20
Назначение	К-бытовая и производственная канализация, В-водопровод, Д-дождевая канализация, Т/С-тепловая сеть

Все для тепло-водо-газоснабжения

ООО «ТИТАН»



Люк чугунный канализационный типа «Т» (С-250) 1-60 ГОСТ 3634-99 4-х
ушковый



Технические характеристики:

ГОСТ	ГОСТ 3634-99
Тип люка	4-ушковый смотровой
Диаметр корпуса люка, мм	850
Высота корпуса люка, мм	110
Вес корпуса люка, кг	53
Диаметр крышки люка, мм	636
Толщина крышки люка, мм	50
Вес крышки люка, кг	53
Предельная нагрузка, т/с	25
Марка чугуна	сч-20

Люк чугунный кабельных колодцев телефонной канализации типа «Л» для общегородских автомобильных дорог ГТС ГОСТ 8591-76



Назначение:

Люк чугунный ГТС типа «Л» - круглый чугунный люк с внутренней крышкой из стали СТ 3 (ГОСТ 380-71), предназначенный для установки на смотровых кабельных колодцах и коробках телефонной канализации с допустимой предельной нагрузкой 6,8 т/с. ГОСТ 8591-76.

Технические характеристики:

ГОСТ	ГОСТ 8591-76
Тип люка	Легкий
Диаметр корпуса люка, мм	780
Высота корпуса люка, мм	75
Вес корпуса люка, кг	39
Диаметр крышки люка, мм	666
Толщина крышки люка, мм	43
Вес крышки люка, кг	48
Предельная нагрузка, т/с	6,8
Марка чугуна	СЧ 20



Дождеприемник чугунный колодцев для общегородских автомобильных дорог и дорог с интенсивным движением тип "ДМ-2 (С-250) ГОСТ 3634-99



Назначение:

Люк чугунный прямоугольного дождеприемника тяжелого типа предназначен для установки на общегородских автомобильных дорогах с допустимой предельной нагрузкой 25 т/с.

Технические характеристики:

ГОСТ	ГОСТ 3634-99
Тип люка	Тяжелый
Диаметр корпуса люка, мм	980*500
Высота корпуса люка, мм	116
Вес корпуса люка, кг	59
Диаметр крышки люка, мм	780*360
Толщина крышки люка, мм	42
Вес крышки люка, кг	69
Предельная нагрузка, т/с	25
Марка чугуна	СЧ 20

ЛЮКИ КАНАЛИЗАЦИОННЫЕ МАГИСТРАЛЬНЫЕ КЛАССА Е600



Характеристики

Параметры	
Товарный код	KE81P
Высота корпуса, мм	160
Внешний диаметр корпуса, мм	785
Внутренний диаметр корпуса, мм	605
Вес изделия, кг	117
Количество на паллете, шт	8
Класс нагрузки	E600, 600 kN (60 тонн)
Материал корпуса	чугун СЧ-20 + гидротехнический бетон С35/45
Материал крышки	высокопрочный чугун с шаровидным графитом ВЧ50
Стандарт	ДСТУ Б В.2.5 - 26 : 2005, ГОСТ 3634 – 99, EN124
Рекомендуемое место установки	зоны высоких нагрузок (промышленные предприятия, АЗС, транспортные терминалы)
<p>Люк оборудован шарнирным соединением корпуса и крышки (защита от краж), полное открытие – 120°, при – 90° автоматическая блокировка;</p> <p>Люк оборудован эластичной прокладкой;</p> <p>Люк оборудован дополнительным пружинным запорным устройством;</p>	



ПОЛИМЕР ПЕСЧАНЫЕ ЛЮКИ

Люк дачный Тип ЛД (А15) ЛМ садово-смотровой



Цветовая гамма:

- красный
- черный
- зеленый
- серый
- коричневый
- Диаметр корпуса - 740 мм
- Диаметр крышки - 620 мм
- Внутренний диаметр - 590 мм
- Высота крышки - 25 мм
- Высота люка - 60 мм
- Масса комплекта - 25 кг

Люк лёгкий Тип Л (А 30) номинальная нагрузка 3 т.

Цветовая гамма:

- красный
- черный
- зеленый
- серый
- коричневый
- Диаметр корпуса - 740 мм
- Диаметр крышки - 620 мм
- Внутренний диаметр - 590 мм
- Высота крышки - 40 мм
- Высота люка - 100 мм
- Масса комплекта - 30 кг



Люк средний Тип С (В 125) номинальная нагрузка 12,5 т.



Цветовая гамма:

- черный
- Диаметр корпуса - 740 мм
- Диаметр крышки - 620 мм
- Внутренний диаметр - 590 мм
- Высота крышки - 50 мм
- Высота люка - 100 мм
- Масса комплекта - 38 кг

Люк "плавающего" типа Л1, Л2



Назначение:

Люк "плавающего" типа предназначен для установки на городских магистралях с интенсивным движением

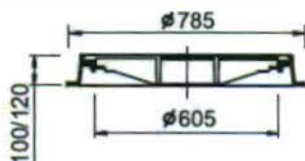
Технические характеристики:

ГОСТ	ТУ №4859-001-29388264-2002
Тип люка	Л1
Вес корпуса люка, кг	80+7
Вес крышки люка, кг	83



ЛЮКИ КАНАЛИЗАЦИОННЫЕ МАГИСТРАЛЬНЫЕ КЛАССА D400

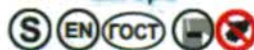
Люк канализационный тяжелый магистральный «KDL81P EUROPA»



Нагрузка: 400 kN (40 тонн)
 Корпус: чугун СЧ-20+бетон В45
 Крышка: чугун ВЧ-50
 Шарнир (90°-блокировка, 120°-полное открытие)
 «Г»-образная эластичная прокладка
 Трехточечное пружинное запорное устройство
 Газоотводное отверстие
 Дополнительные опции:

- Дополнительное флажковое запорное устройство
- Дополнительный "замок-секретка"
- Возможность размещения логотипа

Europa



Высота корпуса h, мм	Внешний диаметр корпуса D, мм	Внутренний диаметр корпуса d, мм	Вес изделия, кг	Количество на палете, шт
120	785	605	102	12
160	785	605	111	8
180	785	605	120	8

Люк тяжелый Тип Т (С 250) номинальная нагрузка 25 т.



Цветовая гамма:

- черный
- Диаметр корпуса - 770 мм
- Диаметр крышки - 620 мм
- Внутренний диаметр - 590 мм
- Высота крышки - 60 мм
- Высота люка - 100 мм
- Масса комплекта - 45 кг

Люк квадратный Тип ЛПКЛ (А15)

Цветовая гамма:

- красный
- черный
- зеленый
- серый
- коричневый
- Корпус - 650 мм
- Крышка - 580 мм
- Высота крышки - 20 мм
- Высота люка - 60 мм
- Масса комплекта - 25 кг



Люк квадратный Тип ЛКПП (А30) садовый



Цветовая гамма:

- красный
- черный
- зеленый
- серый
- коричневый
- Корпус - 400x400 мм
- Толщина крышки - 25 мм
- Высота люка - 55 мм
- Масса комплекта - 10 кг

